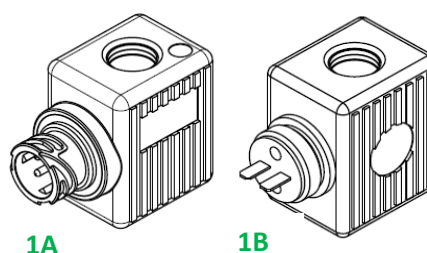
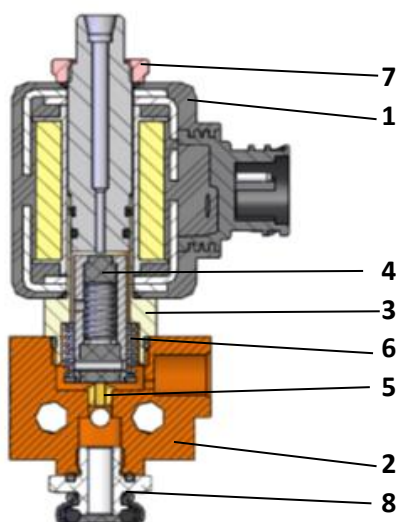


1. TECHNICKÉ PARAMETRY

Činnost ventilu		3/2
Rozsah tlaku [bar]		0 - 10
Světlost DN [mm]		2,2 ; 2,5
Připojení [M]		M12x1,5 (M 10x1)
Teplotní odolnost		od -40°C do +85°C
Hmotnost ventilu [kg]		< 0,7
Medium		vzduch

Napájení ventilu		12 V	24V
Jmenovité napětí U_N		12V	24V
Provozní napětí $U_{min} - U_{max}$		10,2 - 15 V	21,6 - 30 V
Jmenovitý proud I_N		1,13 A	0,45 A
Maximální proud I_{max}		1,20 A	0,56 A

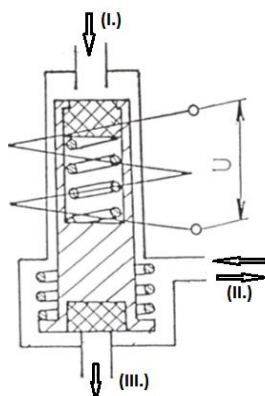
2. ZÁKLADNÍ POPIS VÝROBKU A JEHO FUNKCE



Elektromagnetický vzduchový ventil se skládá ze dvou hlavních částí: Elektromagnetu (1) a vzduchového systému (2 – 6). Elektromagnet tvoří plastový zástřík cívky opatřené konektorem bajonetem DIN 72585(1A) , nebo plochými kontakty(1B).

Vzduchová část tvoří tělo ventilu z hliníkové slitiny, ve kterém jsou připojovací otvory (2) , vedení jádra (3), jádra s těsnícími elementy (4), matice (7) a šroubením se zpětným ventilem (8). Jádro (4) je pružinou (6) přitlačováno na sedlo (5) těla (2). Při sepnutém stavu se jádro (4) přesune a utěsní sedlo na šroubu vedení jádra (3).

Ve vypnutém stavu prochází vzduch vstupním šroubením (I.) přes prostor jádra do výstupního hrdla (II.) .Po připojení proudu na svorky elektromagnetu se jádro přesune a utěsní vstup (I.) . Vzduch může proudit z pracovního zařízení výstupem (III.) .



3. URČENÍ VÝROBKU

Ventil řady EV03 je primárně určen k ovládání pneumatických zařízení motorových vozidel a strojů.

4. INSTALACE A UVEDENÍ DO PROVOZU

Pro odstranění rušení sítě napěťovými špičkami je magnet odrušen varistorem VCR 10D 220 KAR, polarita libovolná. (pro variantu s plochými kontakty, je varistor umístěn v konektoru - kabeláži ventilu).
Při montáži a provozu je nutno dbát, aby do vzduchového systému ventilu nevnikl olej, benzin, mechanické nečistoty apod., které mohou způsobit vadnou funkci.

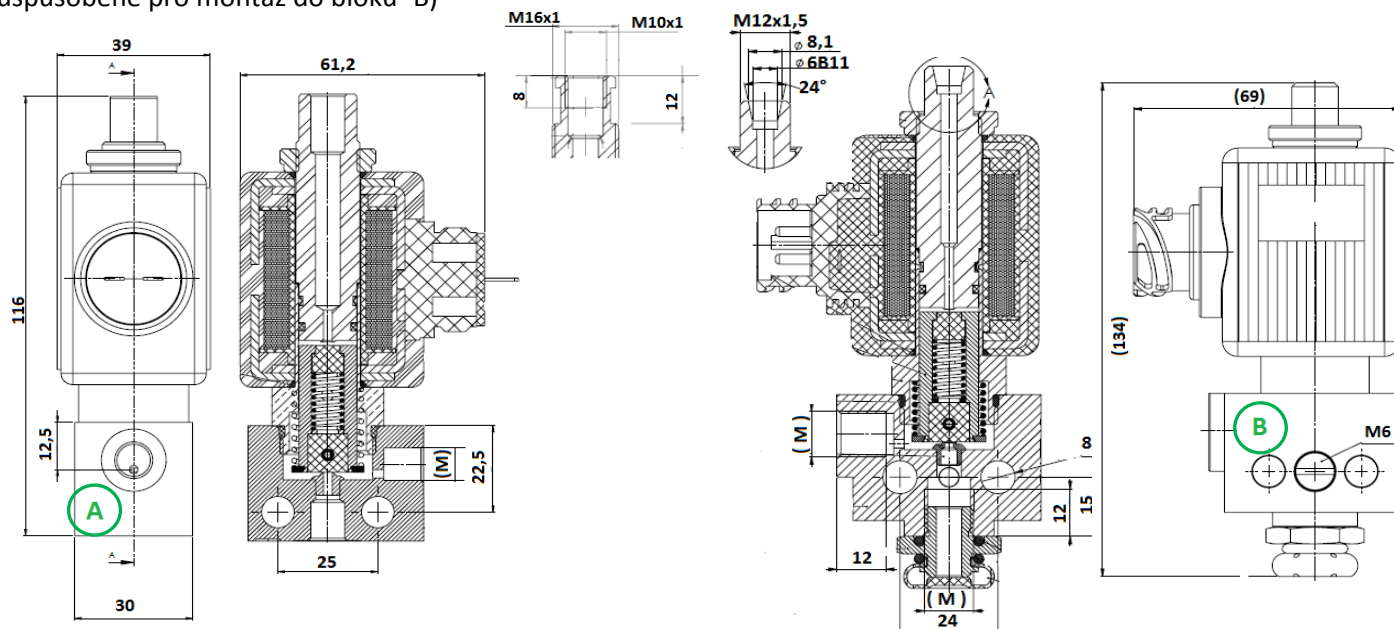
Montážní poloha ventilu je libovolná.

Utahování, či povolování závitových spojů je nepřipustné!!

Odstraněním, či porušením barvy na pojistné matici jsou porušeny záruční podmínky (neoprávněná demontáž)

Montáž připojovacího šroubení max. 35 Nm !

Základní zástavbové rozměry ventilu jsou uvedeny na obr. (tělo ventilu může být samostatné - A , nebo uspůsobené pro montáž do bloků- B)



5. PROVOZ A ÚDRŽBA

Ventil během provozu nevyžaduje zvláštní údržbu a seřizování, kontroluje se pouze zpětný ventil a jeho okolí proti znečištění (olej, bláto, mechanické nečistoty apod.).

Dodávané náhradní díly po objednání:

Zpětný ventil 120/000192

Magnet – dle typu

Zpětný ventil vyměnit při jakémkoliv mechanickém poškození (roztržený, prasklý, popraskání povrchu,...)

6. OPRAVY

Záruční opravy provádí výrobní závod, vyjma opravy – výměny zpětného ventilu

7. BALENÍ A SKLADOVÁNÍ

Balení: Ventily jsou vloženy do kartonových krabic a proloženy vhodným materiálem (papír, vlna, vlnitá lepenka apod.), který zabraňuje mechanickému poškození při manipulaci, skladování a přepravě.

Skladování: Ventily se skladují za podmínek, které mohou odpovídat provozním teplotám ventilu. Je zakázáno skladovat ventily spolu s chemikáliemi.

8. ZÁRUKA

Záruční doba: 24 měsíců ode dne prodeje (záruka není uznána při neoprávněné demontáži ventilu)

Jinou záruční dobu lze sjednat dodatkem kupní smlouvy.

9. POŽADAVKY NA EKOLOGICKOU LIKVIDACI

Ventil je vyroben bez použití zakázaných látek pro elektrotechnické výrobky, v souladu se směrnicí EU 2011/65/EU (RoHS 2) .

Ventil lze likvidovat v souladu se zákonnou likvidací elektroodpadu.