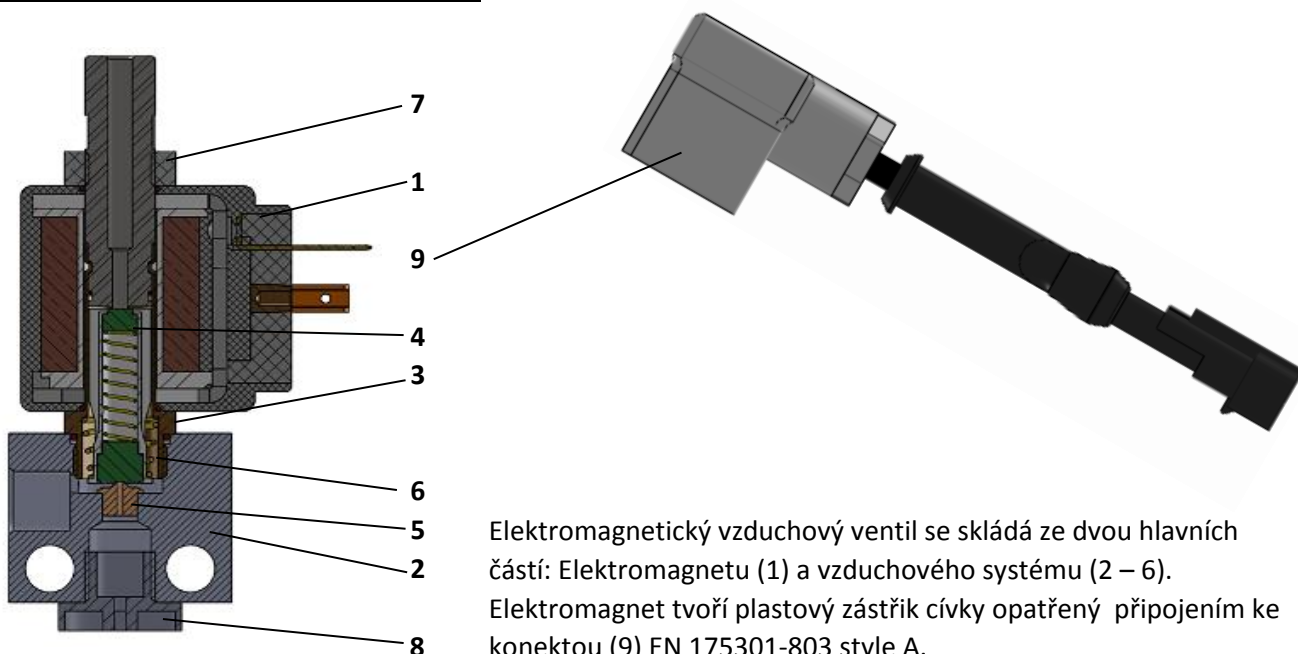


1. TECHNICKÉ PARAMETRY

Činnost ventilu		3/2
Rozsah tlaku	[bar]	0 - 10
Světlost DN	[mm]	2,5
Připojení		M12x1,5
Teplotní odolnost		od -40°C do +85°C
Hmotnost ventilu	[kg]	< 0,7
Medium		vzduch

Napájení ventilu		12 V
Jmenovité napětí	U_N	12V
Provozní napětí	$U_{min} - U_{max}$	10,2 - 15 V
Jmenovitý proud	I_N	1,13 A
Maximální proud	I_{max}	1,20 A

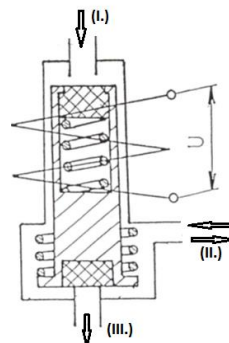
2. ZÁKLADNÍ POPIS VÝROBKU A JEHO FUNKCE



Elektromagnetický vzduchový ventil se skládá ze dvou hlavních částí: Elektromagnetu (1) a vzduchového systému (2 – 6). Elektromagnet tvoří plastový zástrík cívky opatřený připojením ke konektu (9) EN 175301-803 style A.

Vzduchová část tvoří tělo ventilu z hliníkové slitiny, ve kterém jsou připojovací otvory (2), vedení jádra (3), jádra s těsníci elementy (4), matice (7) a ochranná krytka (8). Jádro (4) je pružinou (6) přitlačováno na sedlo (5) těla (2). Při sepnutém stavu se jádro (4) přesune a utěsní sedlo na šroubu vedení jádra (3).

Ve vypnutém stavu prochází vzduch vstupním šroubením (I.) přes prostor jádra do výstupního hrdla (II.). Po připojení proudu na svorky elektromagnetu se jádro přesune a utěsní vstup (I.). Vzduch může proudit z pracovního zařízení výstupem (III.).



3. URČENÍ VÝROBKU

Ventil řady EV04 je primárně určen k ovládání pneumatických zařízení motorových vozidel a strojů.

4. INSTALACE A UVEDENÍ DO PROVOZU

Elektrické připojení cívky je přes konektor „EN 175301-803 style A“, s kabelem cca 20 cm typ FLRYY-B 2x1, zakončeným konektorem AMP 282104-1. Konektor magnetu osazen varistorem VCR 10D 220 KAR připájeným ke koncům vodičů. Omezovací napětí 30 – 35 V

Při montáži ventilu je nutno dbát, aby do vzduchového systému ventilu nevnikl olej, benzin, mechanické nečistoty apod., které mohou způsobit vadnou funkci.

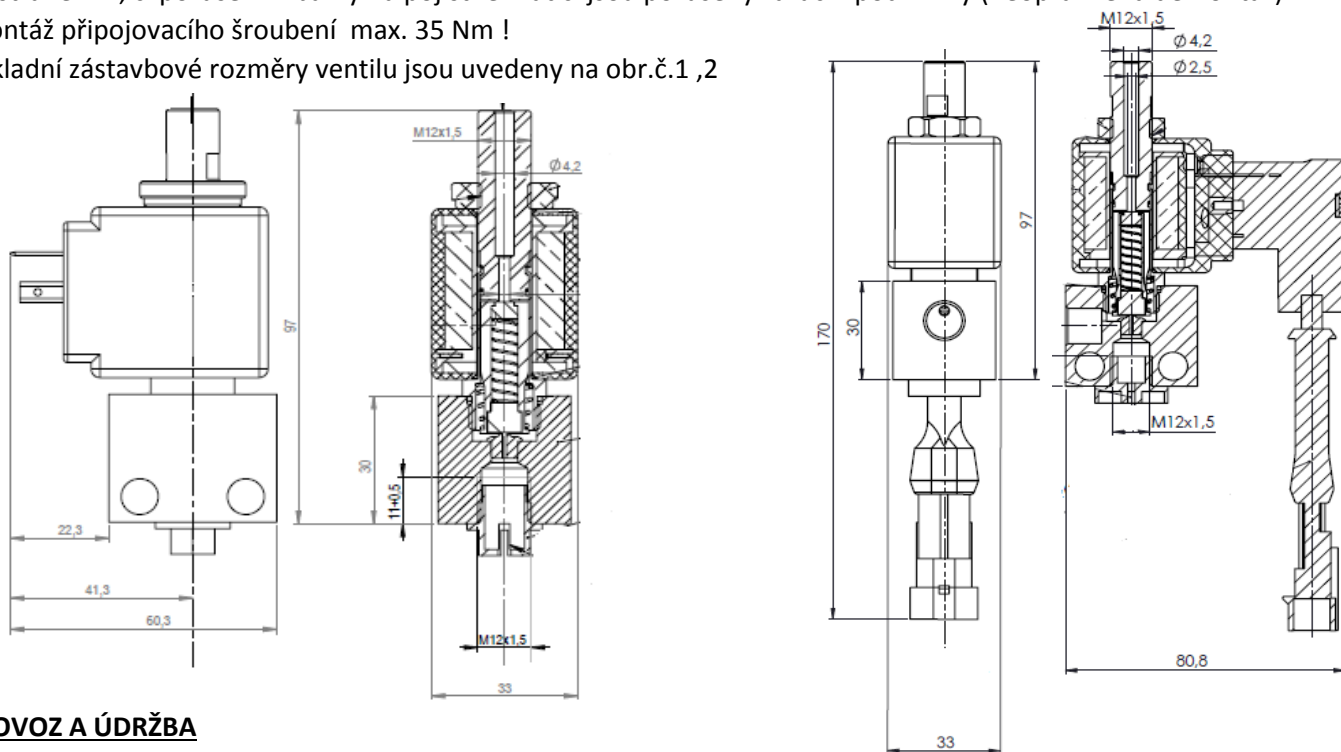
Montážní poloha ventilu je libovolná.

Utahování, či povolování závitových spojů je nepřipustné!!

Odstaněním, či porušením barvy na pojistné matici jsou porušeny záruční podmínky (neoprávněná demontáž)

Montáž připojovacího šroubení max. 35 Nm !

Základní zástavbové rozměry ventilu jsou uvedeny na obr.č.1 ,2



5. PROVOZ A ÚDRŽBA

Ventil během provozu nevyžaduje zvláštní údržbu a seřizování, kontroluje se pouze ochranná krytka a její okolí proti znečištění (olej, bláto, mechanické nečistoty apod.).

Dodávané náhradní díly po objednání:

Ochranná krytka: 4609 0000 0014

Magnet – dle typu

Ochranou krytku vyměnit při jakémkoliv mechanickém poškození.

6. OPRAVY

Záruční opravy provádí výrobní závod, vyjma opravy – výměny ochranné krytky

7. BALENÍ A SKLADOVÁNÍ

Balení: Ventily jsou vloženy do kartonových krabic a proloženy vhodným materiálem (papír, vlna, vlnitá lepenka apod.), který zabraňuje mechanickému poškození při manipulaci, skladování a přepravě.

Skladování: Ventily se skladují za podmínek, které mohou odpovídat provozním teplotám ventilu. Je zakázáno skladovat ventily spolu s chemikáliemi.

8. ZÁRUKA

Záruční doba: 24 měsíců ode dne prodeje (záruka není uznána při neoprávněné demontáži ventilu)

Jinou záruční dobu lze sjednat dodatkem kupní smlouvy.

9. POŽADAVKY NA EKOLOGICKOU LIKVIDACI

Ventil je vyroben bez použití zakázaných látek pro elektrotechnické výrobky, v souladu se směrnicí EU 2011/65/EU (RoHS 2) .

Ventil lze likvidovat v souladu se zákonnou likvidací elektroodpadu.